

Robinet d'arrosage non NF réf : 70-8FGE

- PN 10
- utilisable pour :
 - Eau chaude (max 70°C) et froide



MATERIAUX :

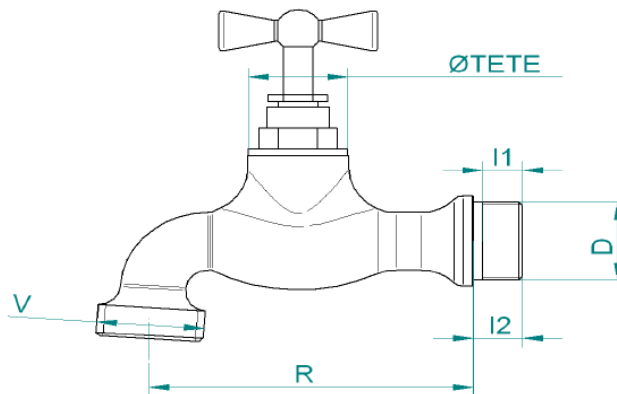
- Matière corps : laiton type CB754S
- Matière pièces de décolletées : laiton type CW614N

Traitement de surface :

- Grenailé

Instructions de montage :

- S'assurer avant montage que la tuyauterie est propre.
- Utiliser des clés adaptées aux dimensions de robinet (**clé à griffe proscrite**)
- Ne pas utiliser l'orifice de sortie pour orienter le robinet
- Utiliser du ruban PTFE pour réaliser l'étanchéité ou un joint fibre ou caoutchouc adapté et neuf
- Ne pas appliquer un couple de serrage de plus de 30N.m



Grenailé	I1	I2	R	V	Ø demi raccord	ØTE TE	D	Poids en kg
70-8FGE	10	11.5	65	3/4"	15	1/2"	1/2"	0,22

Livré avec demi-raccord

Certification :

- Attestation de Conformité Sanitaire N° 20ACC NY161 valable jusqu'au 25 Juin 2025

