

ROBINET de puisage avec manette papillon réf :75

- utilisable pour eau chaude 95°C max, eau froide
- PN 16
- Modèle avec presse étoupe

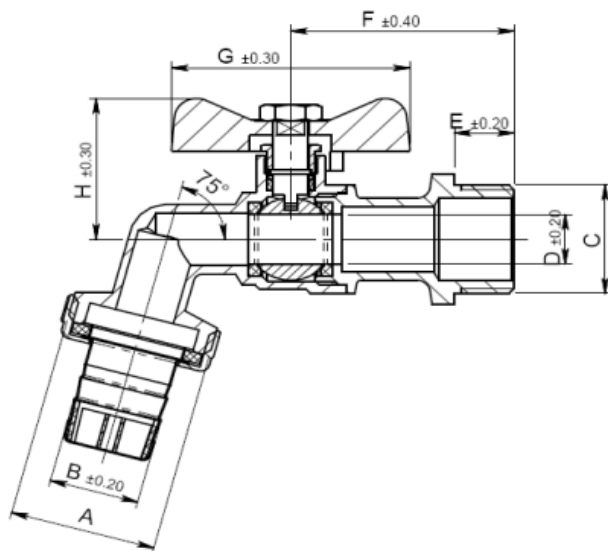


MATERIAUX :

- Matière corps : CW617N
- Matière sphère : laiton type CW617N
- Matière axe : laiton type CW617N
- Matière Sièges et garniture : PTFE
- Matière manette : ZAMAK + époxy

Traitement de surface :

- Grenailage et nickelage avant usinage.



Instructions de montage :

- S'assurer avant montage que la tuyauterie est propre.
- S'assurer de l'alignement des tuyauteries amont-aval
- Utiliser des clés adaptées aux dimensions de la vanne (clé à griffe proscrite)
- Utiliser du ruban PTFE pour réaliser l'étanchéité
- Ne pas appliquer un couple de serrage de plus de 30N.m

REF	taille	A	B	C	D	E	F	G	H	Poids en kg
75-8FG	1/2"x3/4"	3/4"	Ø15	1/2"	Ø10	13	47	54	33,5	0,15
75-8GG	3/4"x3/4"	3/4"	Ø18,4	3/4"	Ø10	13,5	50	54	33,5	0,18
75-8GH	3/4"x1"	1"	Ø20,4	3/4"	Ø12	13,5	50,5	54	34,3	0,23

Certification :

- Attestation de conformité Sanitaire N° 22 ACC NY 350 valable jusqu'au 13 sept 2027

