

Robinet de vidange circuit chauffage

Réf : 957



-PN 10
-Brut

MATERIAUX :

- Matière : laiton type CW617N
- Bague PTFE
- Joint caoutchouc EPDM 70Sh

Traitement de surface

GRENAILLAGE

INSTRUCTION DE MONTAGE :

S'assurer avant montage que la tuyauterie est propre.

S'assurer de l'adéquation entre le matériel et l'installation

Utiliser des clés adaptées aux dimensions du robinet (clé à griffe proscrite)

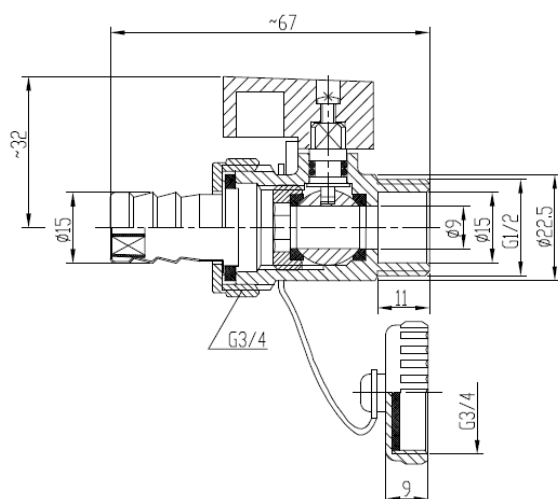
Ne pas serrer dans un étau, ne pas braser, ne pas souder, sous peine de détériorations irréversibles des organes de fermeture

Utiliser du ruban PTFE, des joints neufs ou une résine anaérobie pour réaliser les étanchéités.

Filasse interdite.

Ne pas appliquer un couple de serrage supérieur à 30Nm.

Les recommandations ci-dessous n'impliquent pas de notre part une garantie mais mettent en évidence certaines d'actions obligatoires (soulignées dans le texte) qui, si elles n'étaient pas respectées, pourraient compromettre la sécurité du personnel ainsi que la pérennité du matériel.



REF	Poids kg
957-8F	0.122

Certification :

- Pas de certification particulière

