

## Distributeur avec vannes intégrées

Réf : 958

Eau sanitaire froide et chaude 90°C max  
 PN 10  
 Entraxe des sorties 50mm en 1/2 "  
 Portée de joint sur G1/2' mâle  
 Pastille d'identification du fluide



### MATERIAUX :

- Matière corps : laiton type CW617-N - 4MS
- bague PTFE -ACS
- Matières pièces décolletées : laiton type CW617-N - 4MS
- manette ZAMAC
- joint torique EPDM -ACS

**Traitement de surface :** GRENAILLAGE

### INSTRUCTION DE MONTAGE :

S'assurer avant montage que la tuyauterie est propre.

S'assurer de l'adéquation entre le matériel et l'installation

Utiliser des clés adaptées aux dimensions du collecteur (clé à griffe proscrite)

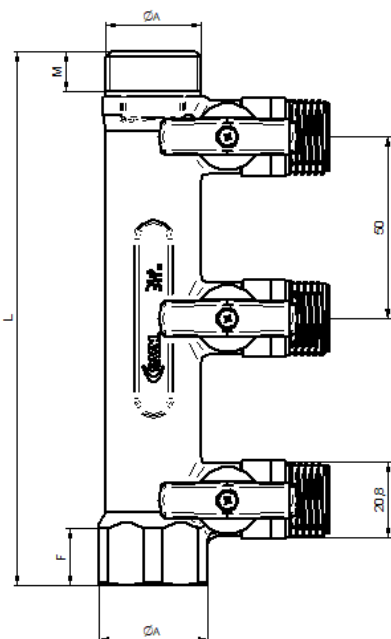
Ne pas serrer dans un étau, ne pas braser, ne pas souder, sous peine de détériorations irréversibles des organes de fermeture

Utiliser du ruban PTFE, des joints neufs ou une résine anaérobie pour réaliser les étanchéités.

Filasse interdite.

Ne pas appliquer un couple de serrage supérieur à 30Nm.

Les recommandations ci-dessous n'impliquent pas de notre part une garantie mais mettent en évidence certaines d'actions obligatoires (soulignées dans le texte) qui, si elles n'étaient pas respectées, pourraient compromettre la sécurité du personnel ainsi que la pérennité du matériel.



REF chromé/brut	Nb de sorties	F	M	ØA	L	Poids kg
958-1A	2	14.5	15	3/4"	98.5	0.300
958-1B	3	14.5	15	3/4"	148.5	0.439
958-1C	4	14.5	15	3/4"	198.5	0.577
958-1D	5	14.5	15	3/4"	249	0.710
958-1I	6	14.5	15	3/4"	299	0.844
958-1E	2	14	15	1"	105	0.433
958-1F	3	14	15	1"	155	0.620
958-1G	4	14	15	1"	205	0.802
958-1H	5	14	15	1"	255	0.990
958-1J	6	14	15	1"	305	1170

### Certification :

- ATTESTATION DE CONFORMITÉ SANITAIRE N°20 ACC LY 763 valable jusqu'au 8 OCTOBRE 2025

VISA BE

