

Applique double : réf. : 64-4EF

- PN 10
- Ø 40

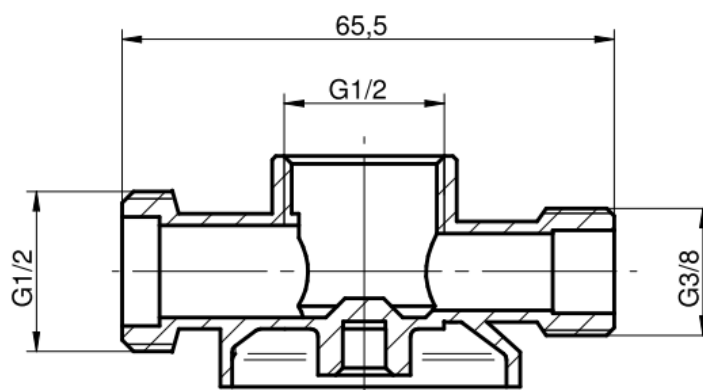


MATERIAUX :

- Matière corps : Laiton Matricé CW617-N (4MS)

Traitement de surface :

- Chrome/brut



Instructions de montage :

- S'assurer avant montage que la tuyauterie et les accessoires sont propres
- S'assurer qu'aucune contrainte ne soit transmise à l'applique.
- S'assurer de l'alignement des tuyauteries amont-aval.
- Vérifier que l'encombrement de l'applique correspond bien à l'application. Une dilatation ou rétraction peut avoir comme conséquence une rupture de l'étanchéité, voir même une casse de l'applique.
- Utiliser des clés adaptées aux dimensions de l'applique (**clé à griffe proscrite**). Ne pas utiliser les orifices de l'applique pour ajuster une position ou réaliser un serrage
- Utiliser du ruban PTFE ou une résine anaérobie pour réaliser l'étanchéité.
- Ne pas appliquer un couple de serrage de plus de 20 N.m.
- Utiliser des joints neufs pour réaliser les étanchéités

Rappel : l'utilisation de la filasse sur les réseaux d'eau potable est INTERDITE

Certification :

- Attestation de conformité Sanitaire N° 22 ACC NY 485 valable jusqu'au 15 décembre 2027

