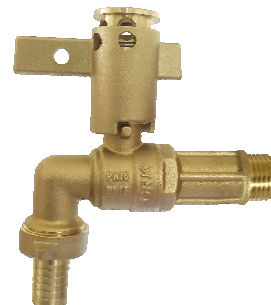


ROBINET DE PUISAGE A BOISSEAU SPHERIQUE CADENASSABLE REF : 74-8FG-VER



- Temps MAXI jusque 95°C
- PN16
- DN15
- Débit max sous 3bar : 90L/min
- Siège et garniture en PTFE
- Verrouillable en position fermée
- Option CADENAS
- Manette indémontable (anti-fraude)

MATERIAUX :

- Matière corps : laiton type CW617N (4MS)
- Matière sphère : laiton type CW617N (4MS)
- Matière axe : laiton type CW617N (4MS)
- Matière Sièges et garniture : PTFE ACS
- Matière manette : CW617N (4MS)
- Ressort et jonc : acier inoxydable

Traitement de surface :

- Grenailage avant usinage.

Instructions de montage :

- S'assurer avant montage que la tuyauterie est propre.
- S'assurer de l'alignement des tuyauteries amont-aval
- Utiliser des clés adaptées aux dimensions de la vanne (clé à griffe proscrite)
- Utiliser du ruban PTFE pour réaliser l'étanchéité et des joints neufs
- Ne pas appliquer un couple de serrage de plus de 30N.m

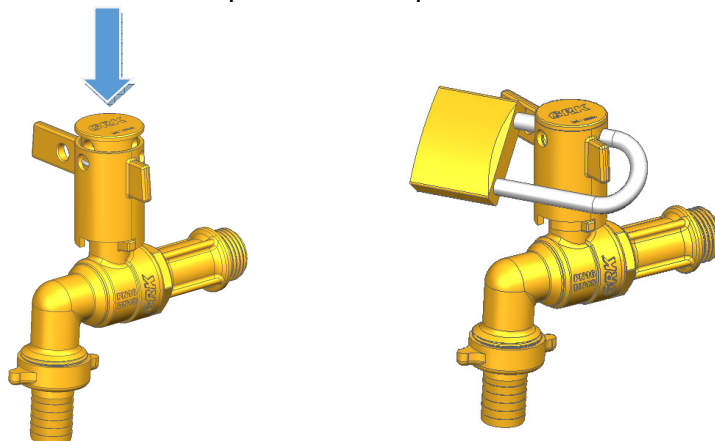
Fonctionnement :

Le robinet de puisage cadenassable **GRK** est très facile d'utilisation.

Il s'installe et se manœuvre comme n'importe quel robinet de puisage, mais possède une option de verrouillage en position fermée.

Il suffit d'appuyer sur la douille de verrouillage et de cadenasser la manette.

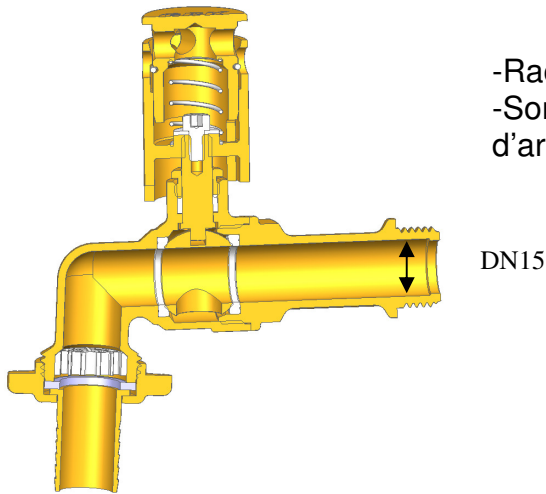
Une fois le cadenas* posé il est impossible de manœuvrer la vanne.



***Le système de verrouillage est compatible avec les cadenas anse demi longue Ø6.5 maximum**
S'assurer que rien ne gêne la mise en place du cadenas à l'installation.

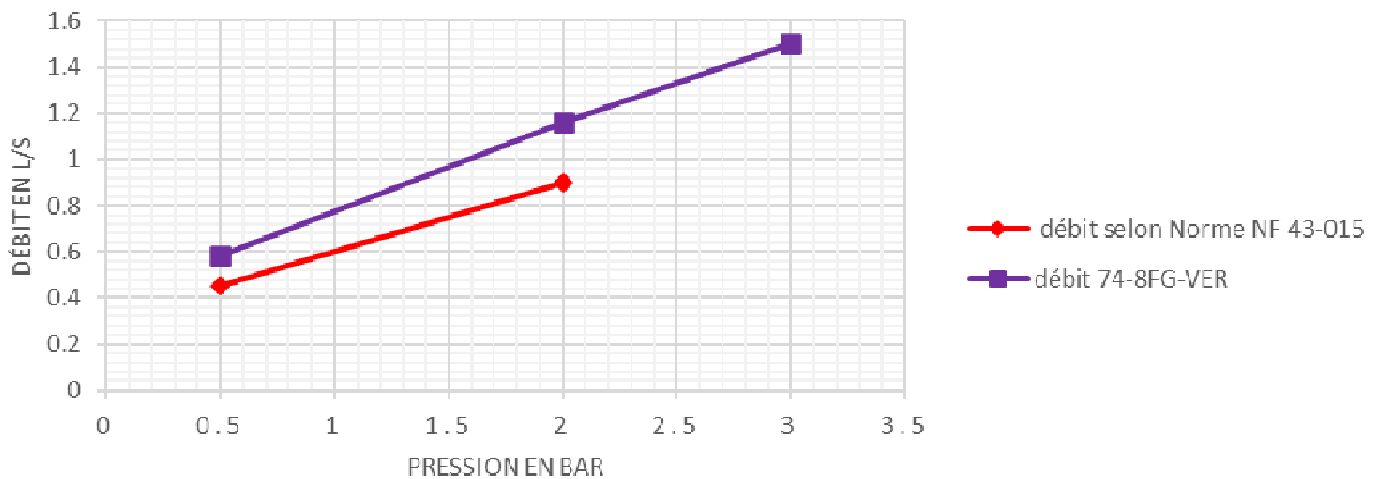


- Diamètre nominal Ø15 pour assurer un débit maximum



- Raccordement entrée G1/2"
- Sortie livrée avec demi-raccord 3/4" pour tuyau d'arrosage Ø15

COURBE DE DEBIT/PRESSION



OPTION :

- Cadenas anse demi longue acier trempé Ø6.3 + 3 clés
(Tous nos cadenas fonctionnent avec la même clé)



Réf : CAD1

Certification :

- Attestation de conformité Sanitaire N°22 ACC NY 350 valable jusqu'au 13 septembre 2027

Visa **B.E.**



Visa **Qualité**

