

Kit de traversée de cloison entraxe 150mm **GRKFIX**

Réf. : 8716-5 et 8716-5C

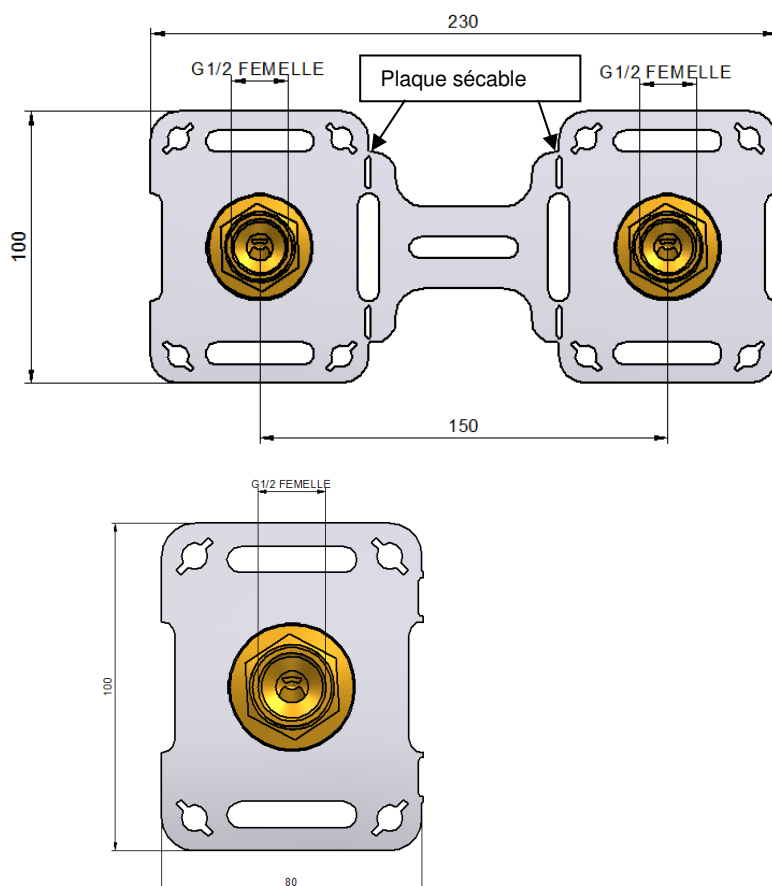
- PN 10
- Pour multicouche Ø16x2
- Raccord monobloc sans collage
- Compatible avec les pinces U-H-TH
- Raccordement visitable
- Plaque sécable sans outils pour une sortie ou pour entraxe spécifique
- Système Breveté
- Livré avec 4 chevilles moly 4x30

MATERIAUX :

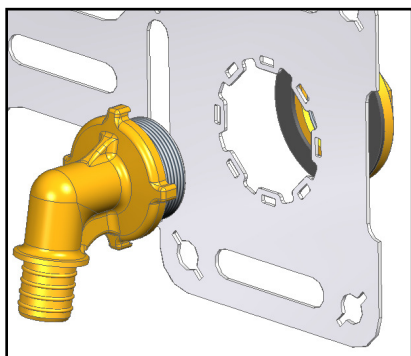
- Matière corps : CW617-N-4MS
- Matière plaque : acier galvanisé
- Matière accessoire : CW617-N et inox 304
- Matière joint torique : EPDM 80Sh
- Matière joint d'étanchéité à l'air : NBR 80SH

Traitement de surface :

- Grenailage avant usinage.

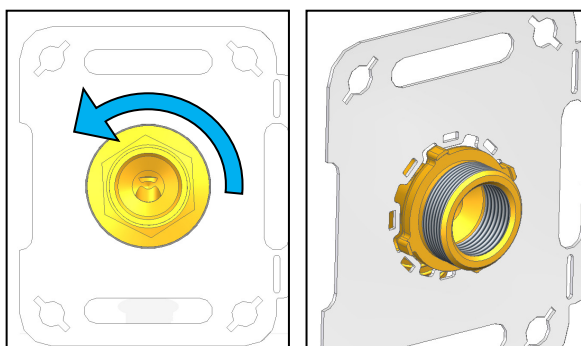


Modèle :	Référence
Ø16 multicouche	8716-5
Ø16 mutlicouche version chantier	8716-5C



Le positionnement du raccord peut se faire de 8 positions différentes (tous les 45°). Pour s'adapter au mieux à l'arrivée de votre tuyauterie.

Systeme breveté :



Grace à son système breveté le kit de traversée de cloison **GRKFIX** vous donne la possibilité de contrôler votre raccordement sans détériorer votre revêtement de salle de bain.

Méthode :

- Retirer votre robinetterie.
- Dévisser le contre écrou.
- Retirer le joint.
- Sortir le raccord de son logement, en

faisant passer les pattes de fixation dans les passages prévus à cet effet.

Pour remonter l'ensemble suivre la même procédure à l'inverse, en vous aidant de l'outil spécifique 15x21 pour remettre les crans dans leurs logements.

Certification :

- Attestation de conformité Sanitaire : n°23 ACC NY 224 valable jusqu'au 9 mai 2028

Visa **B.E.**

