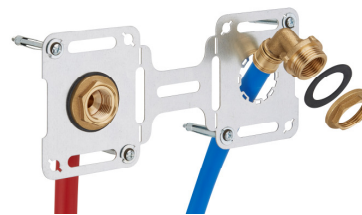


Kit de traversée de cloison entraxe 150mm-60mm-mono **GRKFIX**

Réf. : 8700-8800-8900



- PN 10
- Pour Tuyaux PER
- Raccordement visible
- Plaque sécable sans outils pour une sortie ou pour entraxe spécifique
- Raccordement multi-position
- Disponible en Ø12 et Ø16 pour PER à glissement, à sertir (type CO) et à compression
- Disponible version à souder Ø16
- Disponible version multicouche Ø16x2 (type U-H-TH)
- Système Breveté

MATERIAUX :

- Matière corps : CW617-N
- Matière plaque : acier galvanisé
- Matière accessoire : CW614-N et inox 304
- Matière joint d'étanchéité à l'air : NBR 80SH

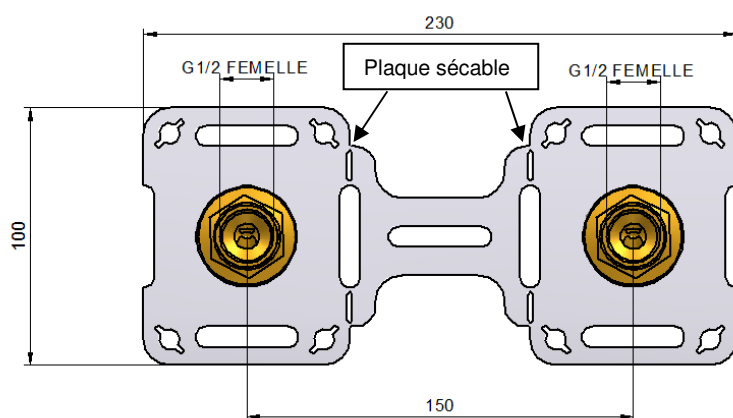
Traitement de surface :

- Grenailage avant usinage.

Instructions de montage :

- S'assurer avant montage que la tuyauterie est propre.
- S'assurer de l'alignement des tuyauteries amont-aval
- Utiliser des clés adaptées aux dimensions des écrous (clé à griffe proscrite)
- Utiliser du ruban PTFE pour réaliser l'étanchéité
- Ne pas appliquer un couple de serrage de plus de 30N.m

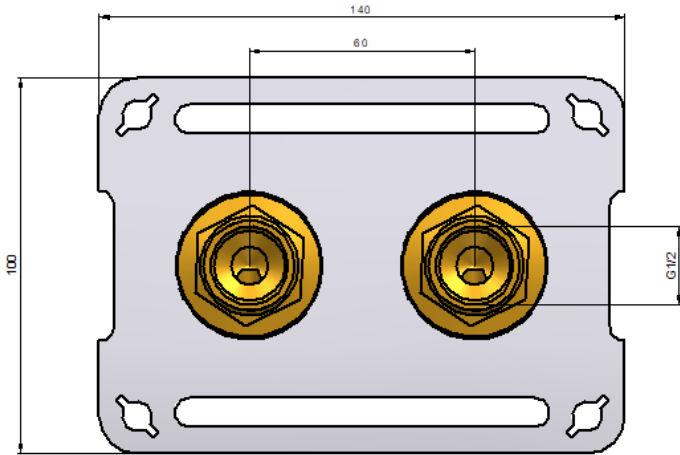
Version entraxe 150mm :



Modèle : 8700	Référence	Version chantier
Entrée 1/2" male	8710-0	8710-0C
Entrée à souder Ø16	8710-16	8710-16C
Ø12 à sertir	8712-1	8712-1C
Ø16 à sertir	8716-1	8716-1C
Ø12 à glissement	8712-2	8712-2C
Ø16 à glissement	8716-2	8716-2C
Ø12 à compression	8712-3	8712-3C
Ø16 à compression	8716-3	8716-3C
Ø16 multicouche	8716-5	8716-5C

Livré avec 4 chevilles à expansion pour plaque de plâtre.

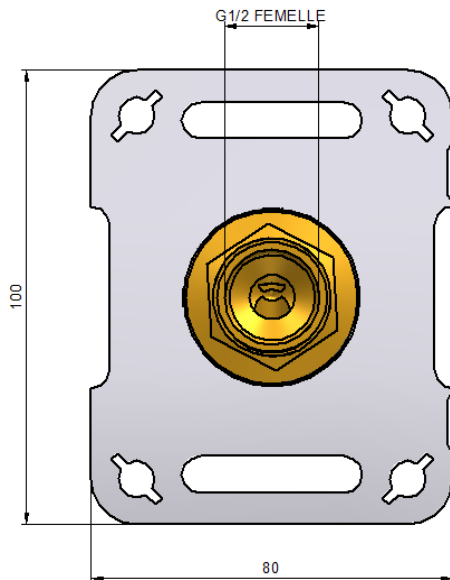
Version entraxe 60mm :



Modèle : 8800	Référence	Version chantier
Ø12 à sertir	8812-1	8812-1C
Ø16 à sertir	8816-1	8816-1C
Ø12 à glissement	8812-2	8812-2C
Ø16 à glissement	8816-2	8816-2C
Ø12 à compression	8812-3	8812-3C
Ø16 à compression	8816-3	8816-3C
Ø16 multicouche	8816-5	8816-5C

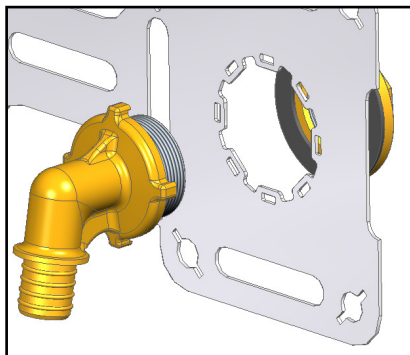
Livré avec 4 chevilles à expansion pour plaque de plâtre.

Version Mono :



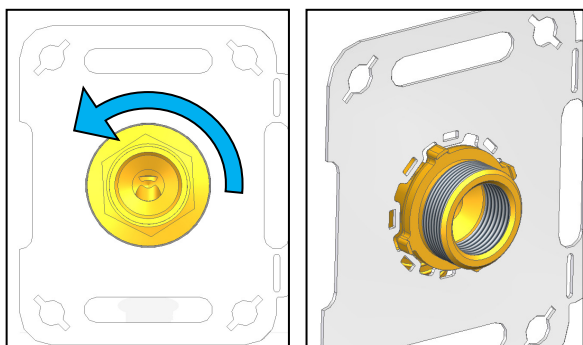
Modèle : 8900	Référence	Version chantier
Ø12 à sertir	8912-1	8912-1C
Ø16 à sertir	8916-1	8916-1C
Ø12 à glissement	8912-2	8912-2C
Ø16 à glissement	8916-2	8916-2C
Ø12 à compression	8912-3	8912-3C
Ø16 à compression	8916-3	8916-3C
Ø16 multicouche	8916-5	8916-5C

Livré avec 4 chevilles à expansion pour plaque de plâtre.



Le positionnement du raccord peut se faire de 8 positions différentes (tout les 45°). Pour s'adapter au mieux à l'arrivée de votre tuyauterie.

Systeme breveté :



Grace à son système breveté le kit de traversée de cloison **GRKFIX** vous donne la possibilité de contrôler votre raccordement sans détériorer votre revêtement de salle de bain.

Méthode :

- Retirer votre robinetterie.
- Dévisser le contre écrou.
- Retirer le joint.
- Sortir le raccord de son logement, en

faisant passer les pattes de fixation dans les passages prévus à cet effet.

Pour remonter l'ensemble suivre la même procédure à l'inverse, en vous aidant de l'outil spécifique 15x21 pour remettre les crans dans leurs logements.

Accessoire de la gamme **GRKFIX**

Plaque finition inox : livrée avec mamelon de raccordement

	Sortie M3/4"	Sortie F1/2"	Sortie M3/8"
Entraxe 150	8060-0	x	x
Entraxe 60	x	8061-1	8061-2
Mono	x	8062-1	8062-2



Certification :

- Attestation de conformité Sanitaire : n°23 ACC NY 224 valable jusqu'au 9 mai 2028

Visa **B.E.**



Visa **Qualité**

