

VANNE A BOISSEAU SPHERIQUE AVANT OU APRES COMPTEUR VERROUILLABLE REF : 192-8GG-VER

- Temps MAXI jusque 95°C
- PN 25
- Siège et garniture en PTFE
- Verrouillable position ouverte ou fermée
- Option CADENAS
- Installation toutes positions
- Manette indémontable (anti-fraude)



MATERIAUX :

- Matière corps : laiton type CW617N-4MS
- Matière sphère : laiton type CW617N-4MS
- Matière axe : laiton type CW617N-4MS
- Matière Sièges et garniture : PTFE ACS
- Matière manette : CW617N-4MS
- Ressort et jonc : acier inoxydable

Traitement de surface :

- Grenailage avant usinage.

Instructions de montage :

- S'assurer avant montage que la tuyauterie est propre.
- S'assurer de l'alignement des tuyauteries amont-aval
- Utiliser des clés adaptées aux dimensions de la vanne (clé à griffe proscrite)
- Utiliser du ruban PTFE pour réaliser l'étanchéité et des joints neufs
- Ne pas appliquer un couple de serrage de plus de 30N.m

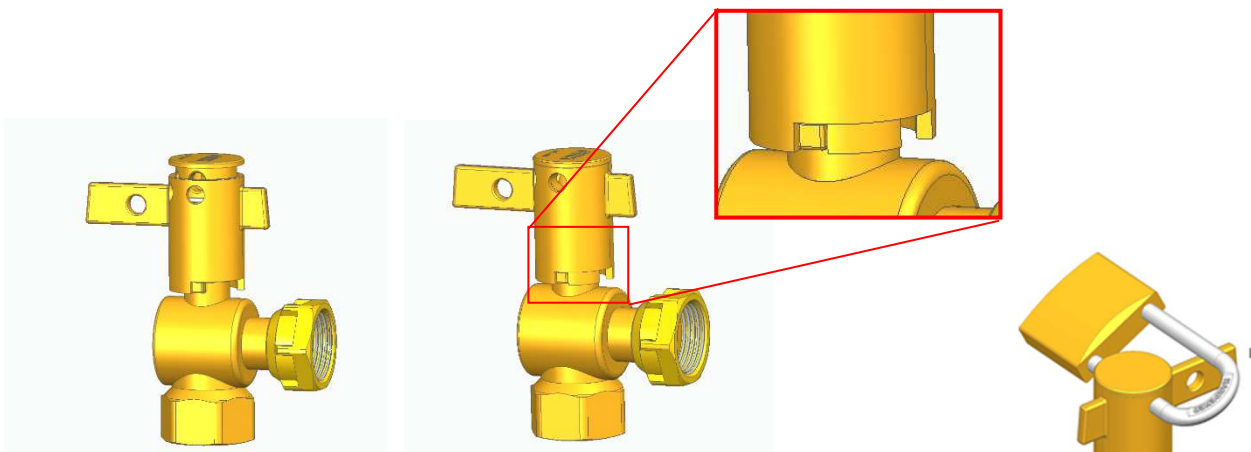
Fonctionnement :

La vanne compteur verrouillable **GRK** est très facile d'utilisation.

Elle s'installe et se manœuvre comme n'importe quelle vanne de coupure, mais elle possède une option de verrouillage de la position ouverte ou fermée*.

Il suffit d'appuyer sur la douille de verrouillage et de cadenasser la manette.

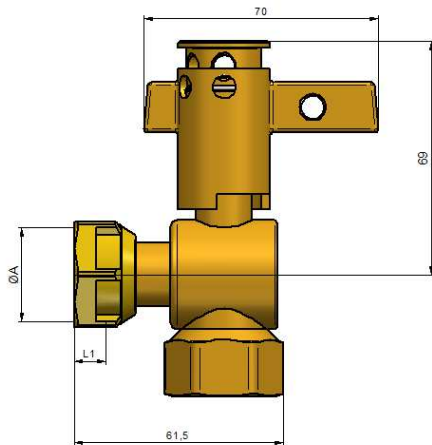
Une fois le cadenas** posé il est impossible de manœuvrer la vanne.



***GRK n'est pas responsable de la position dans laquelle la vanne est verrouillée.**

****Le système de verrouillage est compatible avec les cadenas anse demi longue Ø6.5 maximum**

S'assurer que rien ne gêne la mise en place du cadenas à l'installation. Cette espace doit correspondre à un diamètre 130mm à l'axe de la manette.



	L1	Dn	ØA
192-8GG-VER	12	15	G3/4"

OPTION :

- Cadenas anse demi longue acier trempé Ø6.3 + 3 clés
(Tous nos cadenas fonctionnent avec la même clé)



Réf : CAD1

Certification :

- Attestation de conformité Sanitaire N° 22 ACC NY 350 valable jusqu'au 13 sept 2027

Visa B.E.

Visa Qualité

